

## PF 系列衬氟塑单座调节阀

### 概述

**PF 系列衬氟塑单座调节阀**采用顶导向结构。该阀接触介质的部位采用高压注塑工艺，衬有耐腐蚀、耐老化的聚全氟乙丙烯（简称 F46）或四氟乙烯与全氟（正）丙基乙烯基醚共聚物（简称 PFA），一般采用聚四氟乙烯（PTFE）波纹管密封，具有耐酸（盐酸、硫酸、氢氟酸等）、碱等强腐蚀性介质及具可靠密封性等独特优点。广泛应用于石油、化工、冶金、医药、轻纺等工业自动化装置强酸、强碱等特殊介质的控制系统中。

### 标准规格

#### 本体部分

型式	不平衡阀芯型
公称通径	DN20mm~200mm (3/4"~8")
流量特性	等百分比、线性、快开
公称压力	PN 系列: PN1.6MPa、2.5MPa Class 系列: Class150
连接方式	法兰式
法兰距	符合 GB12221-2005
阀体及上阀盖材质	WCB 衬 F46 或 PFA、CF8 衬 F46 或 PFA
上阀盖型式	标准型: -30℃~+150℃或-30℃~+180℃
填料	聚四氟乙烯 V 形填料
表面涂层	桔黄色（环氧树脂）



## 执行机构

型式	气动薄膜式	气缸式	电子式
型号	PZM 系列	Z13 系列	详见各厂家选型样本
类型	多弹簧型	单作用型 双作用型	——
用途	调节	调节	调节
供气压力或 供电电压	供气压力（弹簧范围） 140KPa(20KPa~100KPa) 250KPa(40KPa~200KPa) 280KPa(80KPa~240KPa)气开式 400KPa(80KPa~240KPa)气关式	供气压力： 400~500KPa	详见各厂家选型样本
接口	Rc1/4	Rc1/4	
正作用	气压增加阀关（FO）		输入信号增加阀关
反作用	气压增加阀开（FC）		输入信号增加阀开
允许环境温度	-10℃~+70℃	-10℃~+55℃	
标准涂层色	桔黄色（环氧树脂）	大红色（环氧树脂）	详见各厂家选型样本
可选附件	阀门定位器、空气过滤减压器、电磁阀、限位开关、 调速器、增速器、手轮机构、保位阀等		

## 主要性能指标

序号	项目		不带定位器	带定位器	
1	基本误差<(% )		±5	±1.5	
2	回差<(% )		3	1	
3	死区<(% )		3	0.4	
4	始终点偏差 <(% )	气开	始点	±2.5	±1
			终点	±5	±1
		气关	始点	±5	±1
			终点	±2.5	±1
5	额定行程偏差<(% )		+2.5	+2.5	
6	额定 Kv 值		见表 1		
7	流量特性		见图 2		
8	可调比 R		30: 1		

## 特殊要求

本体部分特殊检查	流量特性检验、本体材料检查(试验报告)
本体部分清洗	清洁度要求、禁油、除水处理
本体部分及执行机构特殊规格	防砂防尘型、防盐腐蚀型、寒冷地区用、热带地区用、禁铜、特殊 空气配管及特殊气接头、真空工作条件、接触大气部分的螺栓、螺 母采用不锈钢、指定涂层色

**表 1-1 小流阀 Kv 值、额定行程**

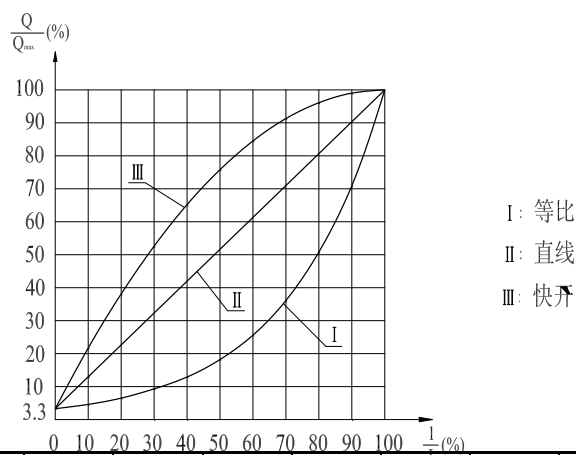
公称通径 DN(mm)	20	←—————→									
	25	←—————→									
额定流量系数	0.10	0.16	0.25	0.40	0.63	1.0	1.6	2.5	4.0	6.3	10
直线	*	*	*	△	△	△	△	△	△	△	△
等百分比			*	△	△	△	△	△	△	△	△
额定行程	10									16	

注：1 带符号\*和△表示阀的流量系数的范围；

2 符号△表示阀的流量特性曲线符合 GB/T4213。

**表 1-2 额定 Kv 值、额定行程**

公称通径 DN(mm)	阀芯尺寸 dg(mm)	额定 Kv 值		行程 (mm)
		等比	直线	
32	20	5	5	16
	25	8	8	16
	32	12	12	25
40	25	8	8	16
	32	12	12	25
	40	20	20	25
50	32	12	12	25
	40	20	20	25
	50	32	32	25
65	40	20	20	25
	50	32	32	25
	65	50	50	40
80	50	32	32	25
	65	50	50	40
	80	70	70	40
100	65	50	50	40
	80	70	70	40
	100	100	100	40
125	80	70	70	40
	100	100	100	40
	125	200	200	60
150	100	100	100	40
	125	200	200	60
	150	240	240	60
200	125	200	200	60
	150	240	240	60
	200	400	400	60

**图 2 流量特性**

**R30**

单位: %

$Q/Q_{max}$ \ L/L	0	10	20	30	40	50	60	70	80	90	100
直线	3.3	13.1	22.7	32.4	42.0	51.5	61.3	70.9	80.6	90.1	100
等百分比	3.3	4.6	6.5	9.3	12.9	18.2	25.6	36.1	50.8	70.9	100
快开	3.3	21.7	38.1	52.6	65.2	75.8	84.5	91.3	96.1	99	100

**连接尺寸及标准**

连接方式: 法兰

法兰标准: PN1.6MPa 钢制法兰按 GB/T9113.1

PN4.0MPa 钢制管法兰按 GB/T9113.1

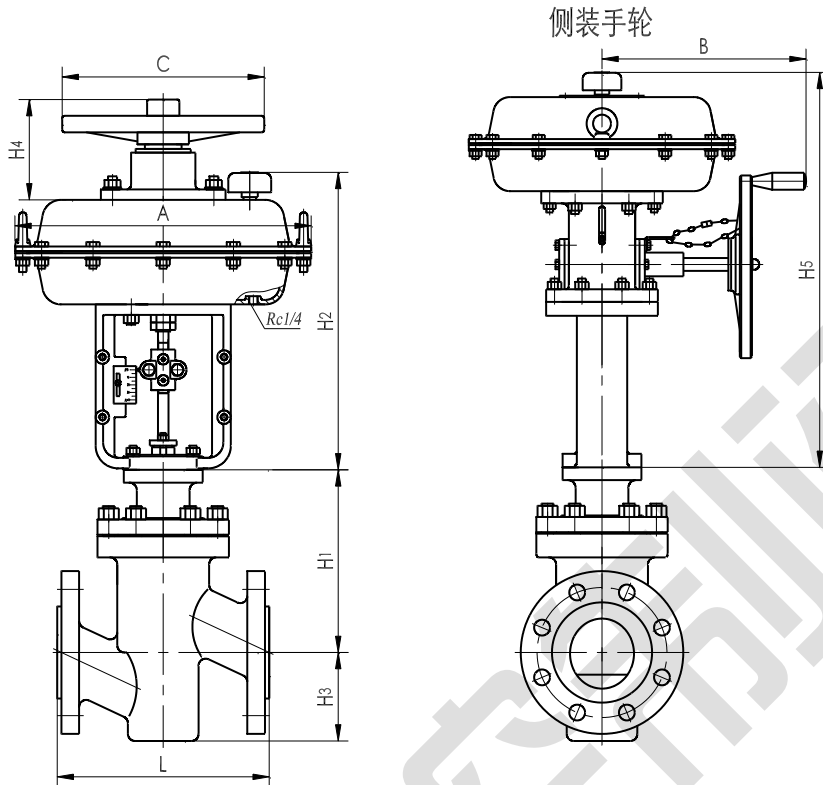
密封面型式: 突面 (RF)

法兰端面距: GB/T12221-2005;

执行机构气信号接口: Rc1/4;

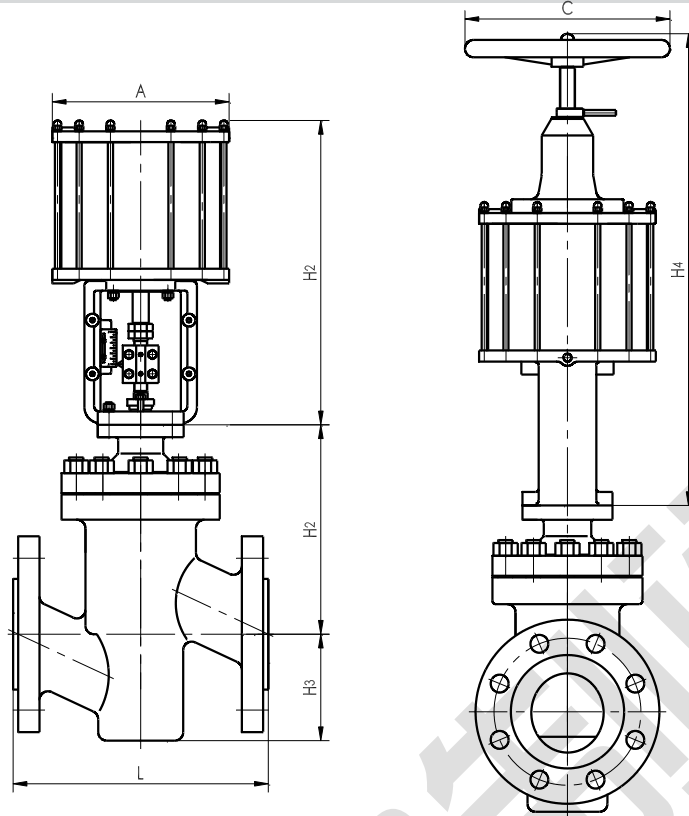
**外形尺寸**

## 气动薄膜型外形尺寸



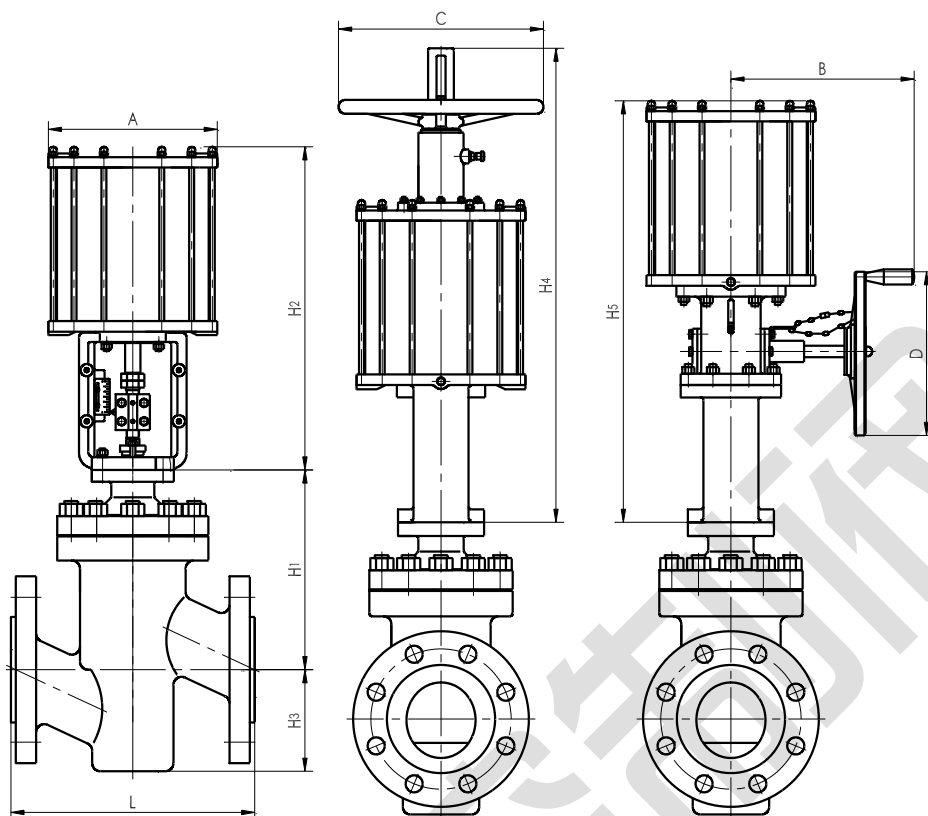
公称通径 DN(mm)	L	H <sub>1</sub>	H <sub>3</sub>	执行机构					
				A	C	H <sub>2</sub>	H <sub>4</sub>	H <sub>5</sub>	B
20(3/4")	180	155	65	232	220	255	180	--	--
				282	220	258	180	305	260
25(1")	185	165	70	232	220	255	180	--	--
				282	220	258	180	305	260
32(1-1/4")	200	165	80	282	220	258	180	305	260
				308	220	280	180	305	260
40(1-1/2")	220	225	80	282	220	258	180	305	260
				308	220	280	180	305	260
50(2")	250	225	88	308	220	280	180	305	260
				308	220	280	180	305	260
65(2-1/2")	275	300	102	308	220	280	180	305	260
				394	270	360	236	580	305
80(3")	300	300	140	308	220	280	180	305	260
				394	270	360	236	580	305
100(4")	350	300	170	394	270	360	236	580	305
				394	270	360	236	580	305
125(5")	400	400	250	394	270	360	236	580	305
				498	320	435	310	675	330
150(6")	486	400	260	394	270	360	236	580	305
				498	320	435	310	675	330
200(8")	600	405	290	498	320	435	310	675	330

## 双作用气缸式调节阀



公称通径 DN(mm)	L	H <sub>1</sub>	H <sub>3</sub>	执行机构			
				A	C	H <sub>2</sub>	H <sub>4</sub>
65(2 1/2")	275	300	102	210	270	480	780
				280	270	490	790
80(3")	300	300	140	210	270	480	790
				280	270	480	790
100(4")	350	300	170	280	270	490	790
125(5")	400	400	250	325	320	590	800
				354	320	628	988
150(6")	486	400	260	325	320	590	950
200(8")	600	405	290	325	320	590	950

单作用气缸式调节阀



公称通径 DN(mm)	L	H <sub>1</sub>	H <sub>3</sub>	执行机构						
				A	C	H <sub>2</sub>	H <sub>4</sub>	H <sub>5</sub>	B	D
65(2 1/2")	275	300	102	280	270	535	772	700	250	270
				325	270	565	802	730	250	270
80(3")	300	300	140	280	270	535	772	700	250	270
				325	270	565	802	730	250	270
100(4")	350	300	170	325	270	565	802	730	250	270
125(5")	400	400	250	385	320	635	870	835	329	320
				430	320	695	1045	894	349	320
150(6")	486	400	260	430	500	695	1045	894	349	320
200(8")	600	405	290	430	500	695	1045	894	349	320

**订货须知**

订货时请用户提供以下资料

- 1 调节阀名称、型号；
- 2 公称口径；
- 3 阀座直径；
- 4 公称压力；
- 5 固有流量特性；
- 6 流量系数 Kv；
- 7 执行机构型式；
- 8 整机作用方式；
- 9 介质名称；
- 10 工作温度及范围；
- 11 阀体、阀内件材质及衬里材质；
- 12 所配附件；
- 13 防爆要求；
- 14 其他特殊要求。