

## G 系列笼式单座调节阀

### 概述

G 系列笼式单座调节阀是一种压力平衡型调节阀，采用笼式套筒导向、单座密封结构，流道呈 S 流线型。整体具有工作平稳、允许压差大、流量特性精确、噪音低等优点。特别适用于允许泄漏量小、阀前后压差较大的工作场合。

### 标准规格

#### 本体部分

型式	平衡阀芯型
公称通径	DN20mm~400mm (3/4" ~16" )
流量特性	等百分比、线性
公称压力	PN 系列: PN1.6MPa、2.5MPa、4.0MPa、6.3MPa、10.0MPa Class 系列: Class150, 300, 600
连接方式	法兰式、焊接式、螺纹 <sup>①</sup>
法兰距	符合 GB12221-2005 <sup>①</sup>
阀体及上阀盖材质	WCB、WC9、CF8、CF8M <sup>②</sup>
上阀盖型式	标准型: -29℃~+200℃ 散热型: -60℃~-29℃ 200~280℃ 低温型: -196℃~-60℃ 波纹管密封型
填料	聚四氟乙烯 V 形填料、聚四氟乙烯碳纤维、聚四氟乙烯石棉及柔性石墨
表面涂层	银灰色 (环氧树脂); 阀体为不锈钢时, 本体不加涂层。

注①: 连接方式、阀体法兰及法兰端面距可按用户指定的标准制造;

注②: 阀体、上阀盖及阀内件材质可按用户指定标准制造。



## 执行机构

型式	气动薄膜式	气缸式	电子式
型号	PZM 系列	Z13 系列 <sup>①</sup>	详见各厂家选型样本
类型	多弹簧型	单作用型 双作用型	——
用途	调节	调节	调节
供气压力或 供电电压	供气压力（弹簧范围） 140KPa(20KPa ~100KPa) 250KPa(40KPa ~200KPa) 280KPa(80KPa ~240KPa)气开式 400KPa(80KPa ~240KPa)气关式	供气压力： 400~500KPa	详见各厂家选型样本
接口	Rc1/4	Rc1/4	
正作用	气压增加阀关（FO）		输入信号增加阀关
反作用	气压增加阀开（FC）		输入信号增加阀开
允许环境温度	-10℃~+70℃	-10℃~+70℃	
标准涂层色	桔黄色（环氧树脂）	大红色（环氧树脂）	
可选附件	阀门定位器、空气过滤减压器、电磁阀、限位开关、 调速器、增速器、手轮机构、保位阀等		详见各厂家选型样本

注①：气缸式一般用于 DN≥65。

## 主要性能指标

序号	项目		标准型调节阀		散热型、低温型调节阀		
			不带定位器	带定位器	不带定位器	带定位器	
1	基本误差<(% )		±8	±1.5	±15	±4	
2	回差<(% )		—	1.5	—	3	
3	死区<(% )		6	0.6	8	1	
4	始终点偏差 <(% )	气开	始点	±4.0	±2.5	±6	±2.5
			终点	—	±2.5	—	±2.5
		气关	始点	—	±2.5	—	±2.5
			终点	±4.0	±2.5	±6	±2.5
5	额定行程偏差<(% )		+4	+2.5	+6	+2.5	
6	额定 Kv 值		见表 3				
7	流量特性		见图 5				
8	可调比 R		50: 1				
9	阀座泄漏量		见表 1				

## 特殊要求

本体部分特殊检查	流量特性检验、材料检查(试验报告)、低温试验
本体部分清洗	清洁度要求、禁油、除水处理
本体部分及执行机构特殊规格	防砂防尘型、防盐腐蚀型、寒冷地区用、热带地区用、禁铜、特殊空气配管及特殊气接头、真空工作条件、接触大气部分的螺栓、螺母采用不锈钢、指定涂层色

① 当阀座泄漏率要达到 V 级时，请特殊注明；

② 如介质有可能发生闪蒸，请选用缩腔型，阀芯、阀座表面堆焊司钛莱合金；

• RTFE: 强化聚四氟乙烯

• ST: 堆焊司钛莱合金

• HT: 热处理

• SS: 全部堆焊司钛莱合金

表 1-1 本体部分材质：碳钢

阀体材质		WCB, WCC, WC6, WC9, LCB			
阀芯	材质	304/316	304/316	304/316	304/316
	处理	RTFE(图 4-1)	--	ST(图 4-2)	SS
阀座	材质	304/316	304/316	304/316	304/316
	处理	RTFE	--	ST	SS
允许泄漏量	等级	V /VI级	IV级	IV / V /VI级	IV / V /VI级
	采用标准	GB/T4213, FCI70.2			
使用温度 (°C)	WCB, WCC	-5~+160	-5~+230	-5~+280	-5~+280
	WC6, WC9	-5~+160	-5~+230	-5~+280	-5~+280
	LCB	-45~+160	-45~+230	-45~+280	-45~+280

表 1-2 本体部分材质：不锈钢

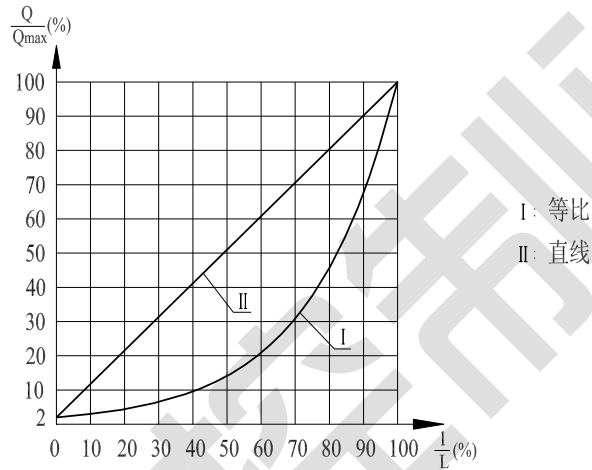
阀体材质		CF3, CF8, CF3M, CF8M			
阀芯	材质	304/316	304/316	304/316	304/316
	处理	RTFE	--	ST	SS
阀座	材质	304/316	304/316	304/316	304/316
	处理	RTFE	--	ST	SS
允许泄漏量	等级	V /VI级	IV级	IV / V /VI级	IV / V /VI级
	采用标准	GB/T4213, FCI70.2			
使用温度(°C)		-45~+160	-196~280	-196~280	-196~280

表 3 额定 Kv 值·额定行程

公称通径 DN(mm)	阀芯尺寸 dg(mm)	额定 Kv 值		行程 (mm)
		等比	直线	
20	20	6.3	6.9	16
25	20	6.3	6.9	16
	25	10	11	16
32	20	6.3	6.9	16
	25	10	11	16
	32	16	17.6	25
40	25	10	11	16
	32	16	17.6	25
	40	25	27.5	25
50	32	16	17.6	25
	40	25	27.5	25
	50	40	44	25
65	40	25	27.5	25
	50	40	44	25
125	80	100	110	40
	100	160	176	40
	125	250	275	60
150	100	160	176	40
	125	250	275	60
	150	400	440	60
200	125	250	275	60
	150	400	440	60
	200	630	690	60
250	150	400	440	60
	200	630	690	60
	250	1000	1100	100
300	200	630	690	60
	250	1000	1100	100

	65	63	69	40		300	1600	1760	100
80	50	40	44	25	350	250	1000	1100	100
	65	63	69	40		300	1600	1760	100
	80	100	110	40		350	2160	2375	100
100	65	63	69	40	400	300	1600	1760	100
	80	100	110	40		350	2160	2375	100
	100	160	176	40		400	4000	4400	100

图 5 流量特性



R50

单位: %

$Q/Q_{max}$ \ L/L	0	10	20	30	40	50	60	70	80	90	100
直线	2	11.8	21.6	31.4	41.2	51	60.8	70.6	80.4	90.2	100
等百分比	2	3	4.37	6.5	9.6	14.1	20.9	30.9	45.7	67.6	100

**连接尺寸及标准**

连接方式: 法兰 (标准型)

螺纹、焊接 (须用户指定)

法兰标准: PN1.6MPa、PN2.5MPa 钢制法兰按 GB/T9113.1

PN4.0MPa、6.3 MPa、10.0 MPa 钢制管法兰按 GB/T9113.2

密封面型式: PN1.6MPa、PN2.5MPa 为突面 (RF)

PN4.0MPa、6.3 MPa、10.0 MPa 为凹凸面 (MF), 阀体为凹面 (F);

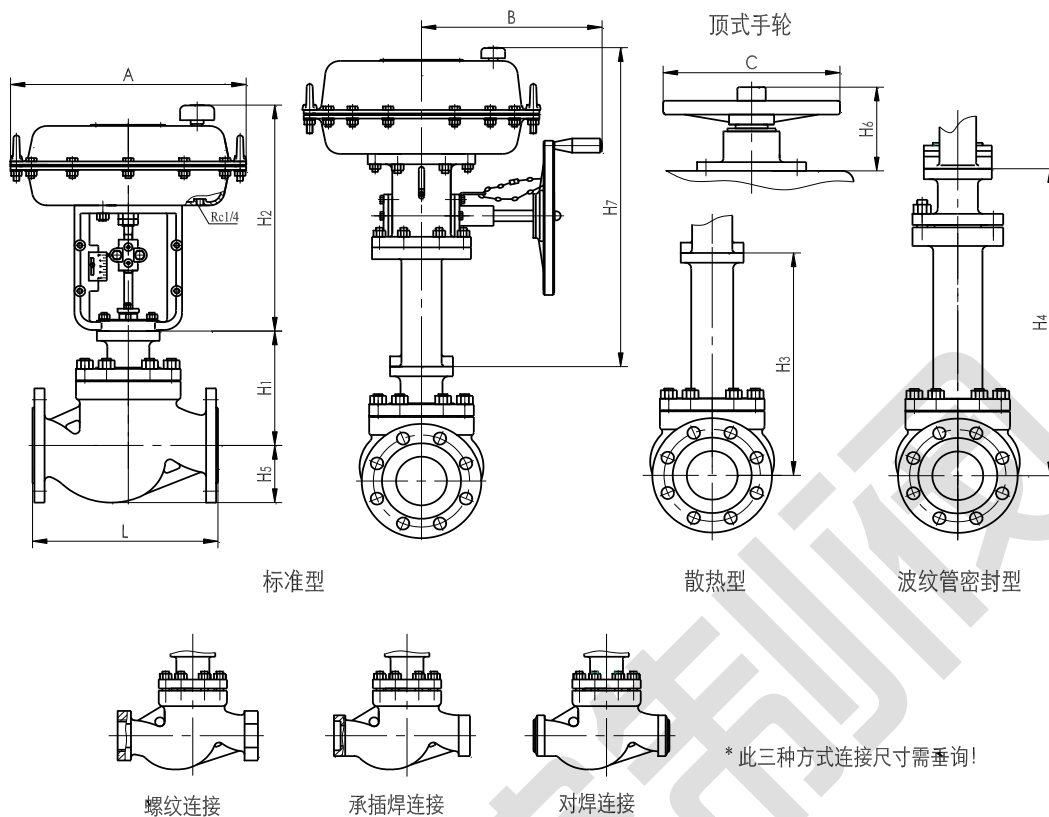
法兰端面距: GB/T12221-2005;

薄膜执行机构气信号接口: Rc1/4;

注: 连接方式、阀体法兰标准、密封面型式及法兰端面距可根据用户指定标准制造。

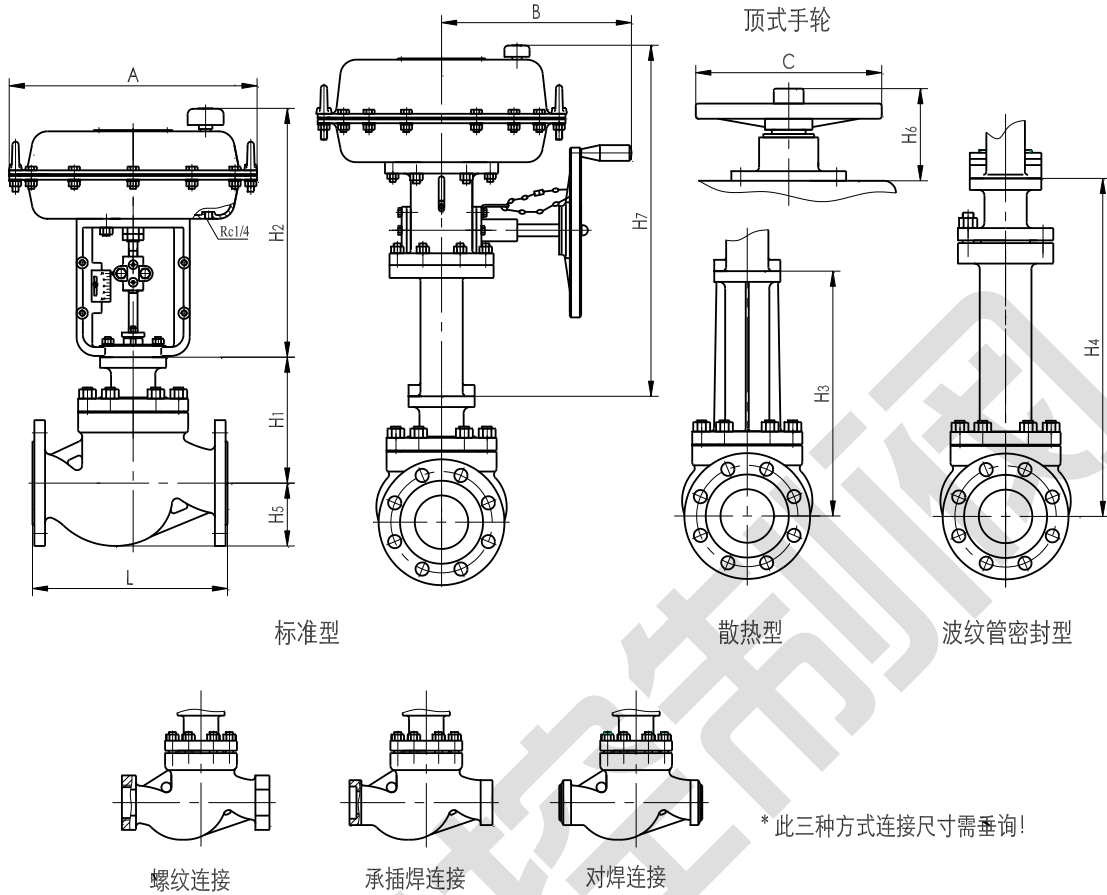
**外形尺寸**

DN20~50 标准型、阀盖伸长型、波纹管密封型外形尺寸



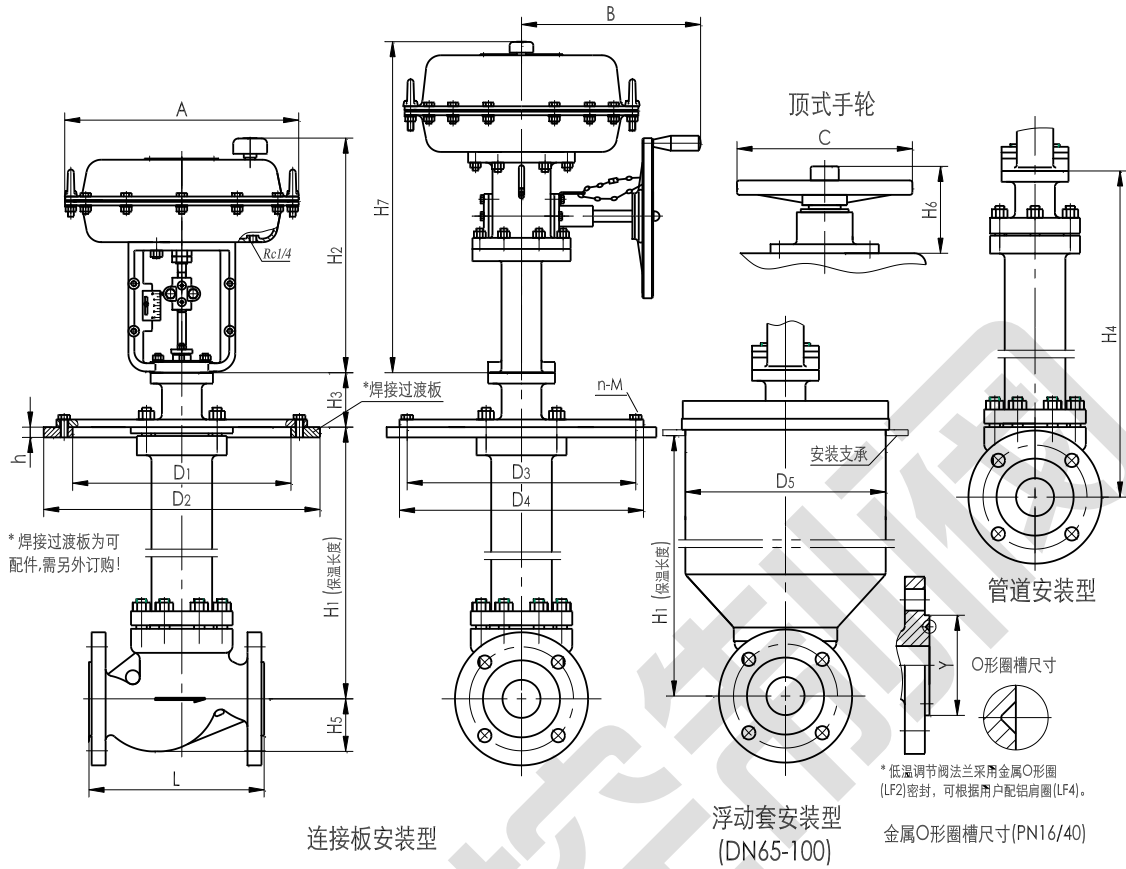
公称通径 DN(mm)	L		H <sub>1</sub>	H <sub>3</sub>	H <sub>4</sub>	H <sub>5</sub>	执行机构					
	PN16 150# PN25 PN40	PN64 PN100 300# 600#					A	B	C	H <sub>2</sub>	H <sub>6</sub>	H <sub>7</sub>
20(3/4")	150	230	130	254	337	44	282	260	220	258	180	465
25(1")	160	230	130	254	337	48	282	260	220	258	180	465
32(1-1/4")	180	260	152	320	386	56	282	260	220	258	180	465
							308	260	220	280	180	465
40(1-1/2")	200	260	152	320	402	65	282	260	220	258	180	465
							308	260	220	280	180	465
50(2")	230	300	159	320	402	76	308	260	220	280	180	465

N65~400 标准型、阀盖伸长型、波纹管密封型外形尺寸



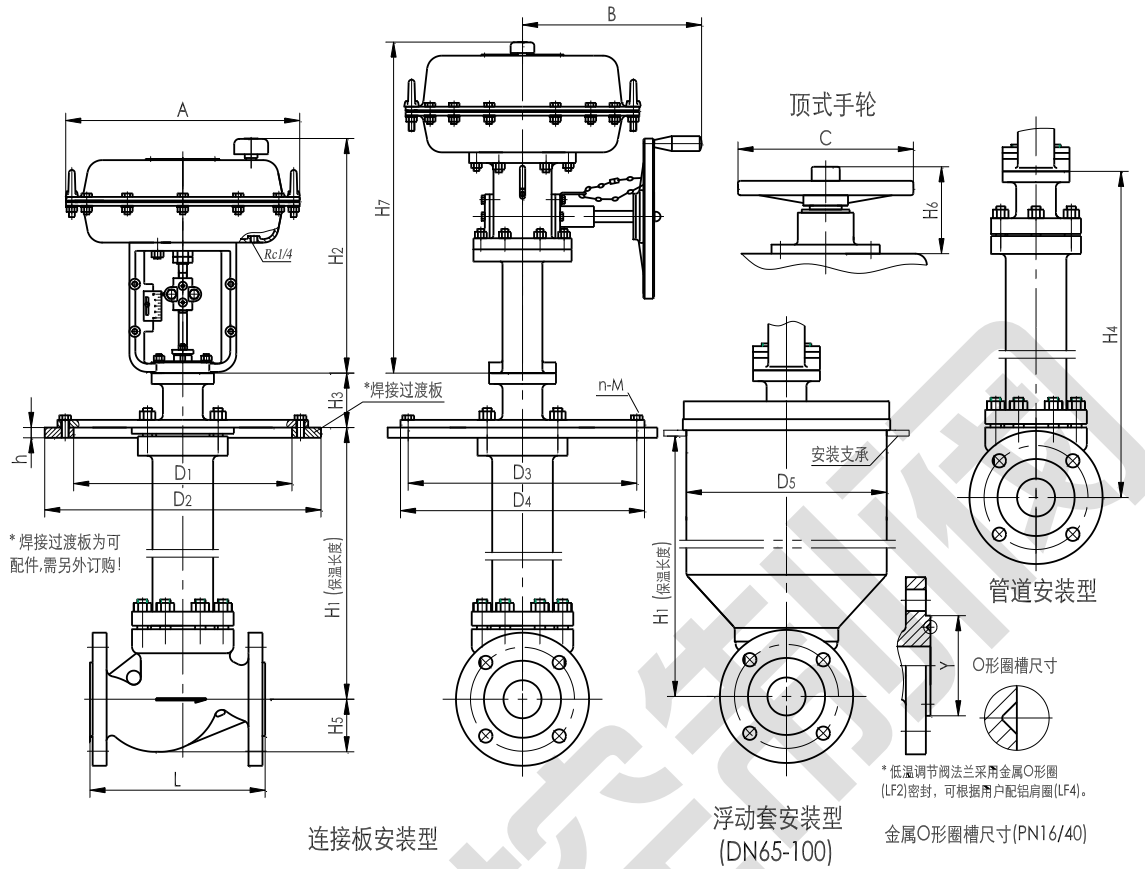
公称通径 DN(mm)	L		H <sub>1</sub>	H <sub>3</sub>	H <sub>4</sub>	H <sub>5</sub>	执行机构					
	PN16 150# PN25 PN40	PN64 PN00 300# 600#					A	C	H <sub>2</sub>	H <sub>6</sub>	H <sub>7</sub>	B
65(2-1/2")	290	340	205	365	630	100	308	220	280	180	465	260
							394	270	360	236	580	305
80(3")	310	380	205	365	630	100	308	220	280	180	465	260
							394	270	360	236	580	305
100(4")	350	430	208	373	635	110	394	270	360	236	580	305
125(5")	400	500	274	484	698	126	394	270	360	236	580	305
							498	320	435	310	675	330
150(6")	480	550	333	529	705	149	394	270	360	236	580	305
							498	320	435	310	675	330
200(8")	600	650	370	561	730	198	498	320	435	310	675	330
250(10")	730	775	493	750	892	220	618	500	621	394	959	374
300(12")	850	900	545	771	892	326	618	500	621	394	959	374
350(14")	980	980	610	812	945	350	618	500	621	394	959	374
400(16")	980	980	681	830	978	372	618	500	621	394	959	374

## DN25~50 低温调节阀外形尺寸



公称通径 DN(mm)	L		D <sub>1</sub>	D <sub>2</sub>	D <sub>3</sub>	D <sub>4</sub>	n-M	D <sub>5</sub>	Y	H <sub>1</sub>	H <sub>3</sub>	H <sub>4</sub>	H <sub>5</sub>	执行机构					
	PN1.6 150# PN2.5 PN4.0	PN64 PN00 300# 600#												A	C	H <sub>2</sub>	H <sub>6</sub>	H <sub>7</sub>	B
20(3/4")	150	230	230	310	260	290	8-M12	285	45	700	88	590	44	282	220	258	180	465	260
25(1")	160	230	230	310	260	290	8-M12	285	45	700	88	590	48	282	220	258	180	465	260
32 (1-1/4")	180	260	250	335	285	315	8-M12	285	60	700	88	587	56	282	220	258	180	465	260
														308	220	280	180	465	260
40 (1-1/2")	200	260	270	355	305	335	8-M14	285	65	700	88	587	65	282	220	258	180	465	260
														308	220	280	180	465	260
50(2")	230	300	305	390	340	370	8-M14	285	75	700	88	587	76	308	220	280	180	465	260

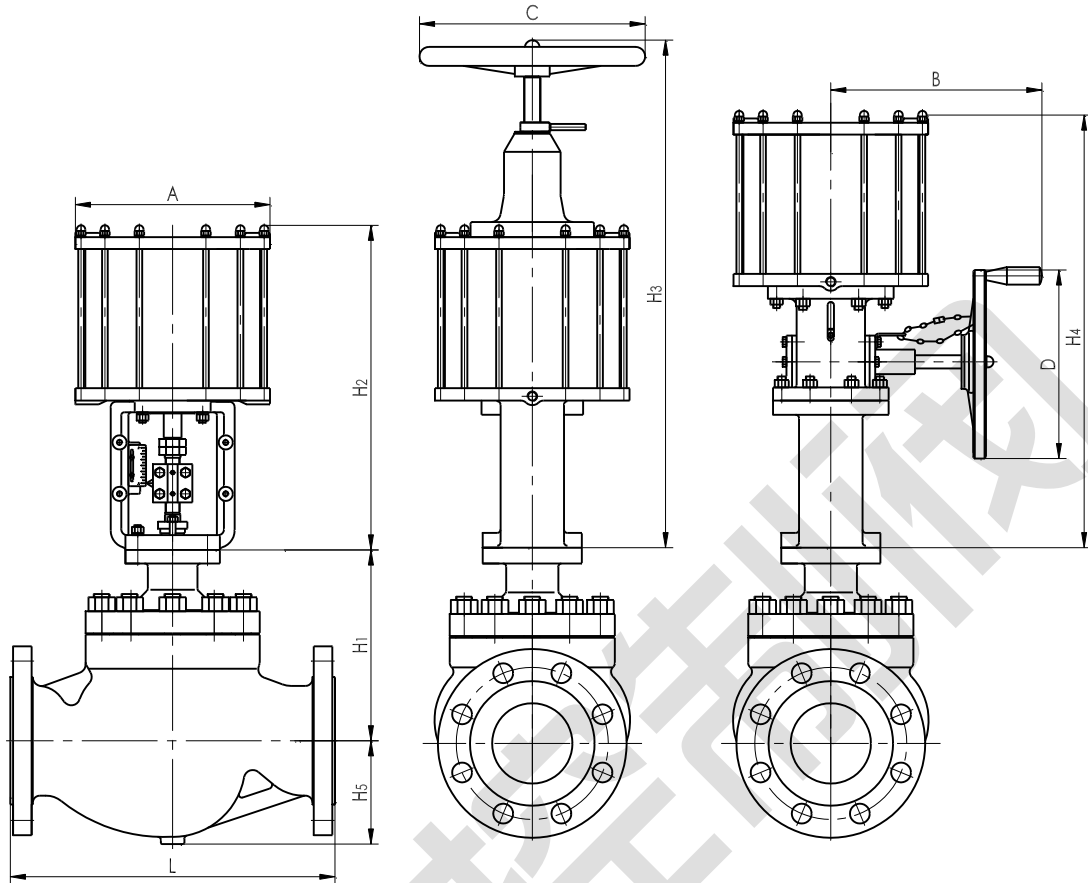
## DN65~400 低温调节阀外形尺寸



公称口径 DN(mm)	L		D <sub>1</sub>	D <sub>2</sub>	D <sub>3</sub>	D <sub>4</sub>	n-M	D <sub>5</sub>	Y	H <sub>1</sub>	H <sub>3</sub>	H <sub>4</sub>	H <sub>5</sub>	执行机构					
	PN1.6 150# PN2.5 PN4.0	PN6.4 PN100 300# 600#												A	C	H <sub>2</sub>	H <sub>6</sub>	H <sub>7</sub>	B
65 (2-1/2")	290	340	342	430	370	400	10-M14	470	90	700	95	695	100	308	220	280	180	465	260
														394	270	360	236	580	305
80(3")	310	380	375	465	405	435	10-M14	470	104	700	95	695	100	308	220	280	180	465	260
														394	270	360	236	580	305
100(4")	350	430	430	520	460	490	12-M16	470	135	700	95	695	110	394	270	360	236	580	305
125(5")	400	500	490	585	528	555	14-M16	—	165	800	170	870	126	394	270	360	236	580	305
														498	320	435	310	675	330
150(6")	480	550	556	600	590	630	14-M16	—	195	800	170	872	149	394	270	360	236	580	305
														498	320	435	310	675	330
200(8")	600	650	665	770	700	740	18-M16	—	245	800	170	970	198	498	320	435	310	675	330
250(10")	730	775	845	970	900	940	22-M16	—	305	900	110	909	220	618	500	621	394	959	374
300(12")	850	900	980	1120	1030	1080	20-M20	—	350	900	110	892	326	618	500	621	394	959	374
350(14")	980	980	1080	1220	1130	1180	20-M20	—	400	900	110	945	350	618	500	621	394	959	374
400(16")	980	980	1180	1320	1230	1280	24-M20	—	455	900	110	978	372	618	500	621	394	959	374



气缸式调节阀



公称通径 DN(mm)	L		H <sub>1</sub>	H <sub>5</sub>	执行机构						
	PN16 150# PN25 PN40	PN64 PN100 300# 600#			A	B	C	D	H <sub>2</sub>	H <sub>3</sub>	H <sub>4</sub>
65(2-1/2")	290	340	205	100	215	305	270	270	447	683	612
					275	305	270	270	495	731	660
80(3")	310	380	200	100	215	305	270	270	447	683	612
					275	305	270	270	495	731	660
100(4")	350	430	208	110	215	305	270	270	447	683	612
					275	305	270	270	495	731	660
125(5")	400	500	274	126	325	330	320	270	600	911	795
					340	330	320	270	727	1038	922
150(6")	480	550	333	149	325	330	320	270	600	911	795
200(8")	600	650	370	198	325	330	320	270	600	911	795
250(10")	730	775	493	220	340	330	500	270	727	1121	1035
300(12")	850	900	545	326	385	374	500	320	710	1104	1018
350(14")	980	980	610	350	412	374	500	320	775	1169	1083
400(16")	980	980	680	372	485	374	500	320	775	1169	1083

**订货须知**

订货时请用户提供以下资料

- 1 调节阀名称、型号；
- 2 公称通径；
- 3 阀座直径；
- 4 公称压力；
- 5 固有流量特性；
- 6 流量系数 Kv；
- 7 执行机构型式；
- 8 整机作用方式；
- 9 介质名称；
- 10 工作温度及范围；
- 11 阀体、阀内件及填料材质；
- 12 所配附件；
- 13 低温调节阀须注明保温长度、冷箱连接方式；
- 14 防爆要求；
- 15 其他特殊要求。

三方控制阀