

## N 系列双座调节阀

### 概述

N 系列双座调节阀采用顶、底双向结构。具有结构紧凑、重量轻、动作灵敏、压降损失小、阀容量大、流量特性精确、维护方便等优点，可用于较苛刻的工作条件。特别适用于泄漏要求不高、阀前后压差较大的工作场合。

### 标准规格

#### 本体部分

型式	平衡阀芯型
公称口径	DN20mm~400mm (3/4"~16")
流量特性	等百分比、线性
公称压力	PN 系列: PN1.6MPa、2.5MPa、4.0MPa、6.3MPa、10.0MPa Class 系列: Class150, 300, 600
连接方式	法兰式、螺纹式、焊接式 <sup>①</sup>
法兰距	符合 GB12221-2005 <sup>①</sup>
阀体及上阀盖材质	WCB、WC9、CF8、CF8M <sup>②</sup>
上阀盖型式	标准型: -29℃~+200℃ 伸长型: -60℃~-29℃ 200℃以上 波纹管密封型 低温型: -196℃~-60℃
填料	聚四氟乙烯 V 形填料、聚四氟乙烯碳纤维、聚四氟乙烯石棉及柔性石墨
表面涂层	银灰色 (环氧树脂); 阀体为不锈钢时, 本体不加涂层。

注①: 连接方式、阀体法兰及法兰端面距可按用户指定的标准制造;

注②: 阀体、上阀盖及阀内件材质可按用户指定标准制造。



## 执行机构

型式	气动薄膜式	气缸式	电子式
型号	PZM 型	Z13 系列 <sup>①</sup>	详见各厂家选型样本
类型	多弹簧型	单作用型 双作用型	——
用途	调节	调节	调节
供气压力或 供电电压	供气压力（弹簧范围） 140KPa(20KPa~100KPa) 250KPa(40KPa~200KPa) 280KPa(80KPa~240KPa)气开式 400KPa(80KPa~240KPa)气关式	供气压力： 400~500KPa	详见各厂家选型样本
接口	Rc1/4	Rc1/4	
正作用	气压增加阀关（FO）		输入信号增加阀关
反作用	气压增加阀开（FC）		输入信号增加阀开
允许环境温度	-10℃~+70℃	-10℃~+70℃	
标准涂层色	桔黄色（环氧树脂）	大红色（环氧树脂）	
可选附件	阀门定位器、空气过滤减压器、电磁阀、限位开关、 调速器、增速器、手轮机构、保位阀等		详见各厂家选型样本

注①：气缸式一般用于 DN≥65。

## 主要性能指标

序号	项目		标准型调节阀		散热型、低温型调节阀		
			不带定位器	带定位器	不带定位器	带定位器	
1	基本误差<(%)		±8	±1.5	±15	±4	
2	回差<(%)		—	1.5		3	
3	死区<(%)		6	0.6	8	1	
4	始终点偏差 <(%)	气开	始点	±4.0	±2.5	±6	±2.5
			终点	—	±2.5	—	±2.5
		气关	始点	—	±2.5	—	±2.5
			终点	±4.0	±2.5	±6	±2.5
5	额定行程偏差<(%)		+4.0	+2.5	+6	+2.5	
6	额定 Kv 值		见表 3				
7	流量特性		见图 5				
8	可调比 R		50: 1				
9	阀座泄漏量		见表 1				

## 特殊要求

本体部分特殊检查	流量特性检验、材料检查(试验报告)、低温试验
本体部分清洗	清洁度要求、禁油、除水处理
本体部分及执行机构特殊规格	防沙防尘型、防盐腐蚀型、寒冷地区用、热带地区用、禁铜、特殊空气配管及特殊气接头、真空工作条件、接触大气部分的螺栓、螺母采用不锈钢、指定涂层色

① 当阀座泄漏率要达到 V 级时，请特殊注明；

② 如介质有可能发生闪蒸，请选用缩腔型，阀芯、阀座表面堆焊司钛莱合金；

- ST: 堆焊司钛莱合金
- SS: 全部堆焊司钛莱合金
- HT: 热处理



表 1-1 本体部分材质：碳钢

阀体材质		WCB, WCC, WC6, WC9, LCB		
阀芯	材质	304/316	304/316	304/316
	处理	--	ST(图 4-2)	SS
阀座	材质	304/316	304/316	304/316
	处理	--	ST	SS
允许泄漏量	等级	IV级	IV/V级	IV/V级
	采用标准	GB/T4213, FCI70.2		
使用温度 (°C)	WCB, WCC	-5~+230	-5~+425	-5~+425
	WC6, WC9	-5~+230	-5~+538	-5~+538
	LCB	-45~+230	-45~+350	-45~+350

表 1-2 本体部分材质：不锈钢

阀体材质		CF3, CF8, CF3M, CF8M		
阀芯	材质	304/316	304/316	304/316
	处理	--	ST	SS
阀座	材质	304/316	304/316	304/316
	处理	--	ST	SS
允许泄漏量	等级	IV级	V/VI级	V/VI级
	采用标准	GB/T4213, FCI70.2		
使用温度(°C)		-196~538	-196~538	-196~538



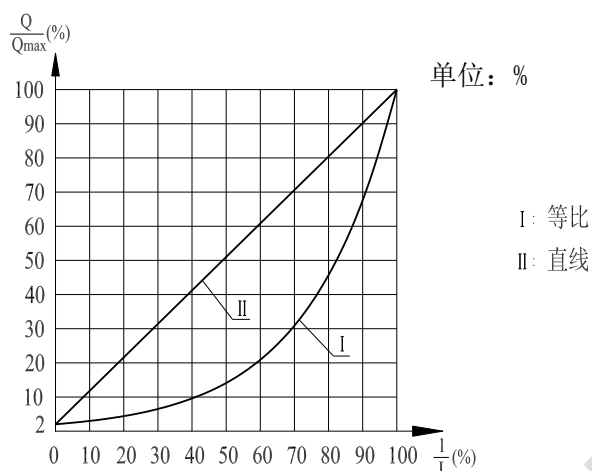
表 3 额定 Kv 值、额定行程

公称通径 DN(mm)	阀芯尺寸 dg(mm)	额定 Kv 值		行程 (mm)
		等比	直线	
20	20	6.9	7.6	16
25	20	6.9	7.6	16
	25	11	12.1	16
32	20	7.6	6.9	16
	25	11	12.1	16
	32	17.6	19.4	25
40	25	11	12.1	16
	32	17.6	19.4	25
	40	27.5	30.3	25
50	32	17.6	19.4	25
	40	27.5	30.3	25
	50	44	48.3	25
65	40	27.5	30.3	25
	50	44	48.3	25
	65	69.3	75.9	40
80	50	44	48.3	25
	65	69.3	75.9	40
	80	110	121	40
100	65	69.3	75.9	40
	80	110	121	40
	100	176	193.6	40

公称通径 DN(mm)	阀芯尺寸 dg(mm)	额定 Kv 值		行程 (mm)
		等比	直线	
125	80	110	121	40
	100	176	193.6	40
	125	275	302.5	60
150	100	176	193.6	40
	125	275	302.5	60
	150	440	484	60
200	125	275	302.5	60
	150	440	484	60
	200	693	759	60
250	150	440	484	60
	200	693	759	60
	250	1210	1100	100
300	200	693	759	60
	250	1210	1100	100
	300	1936	1760	100
350	250	1210	1100	100
	300	1936	1760	100
	350	2612	2375	100
400	300	1936	1760	100
	350	2612	2375	100
	400	4830	4400	100

图 5 流量特性

R50



$L/L$ $Q/Q_{max}$	0	10	20	30	40	50	60	70	80	90	100
直线	2	11.8	21.6	31.4	41.2	51	60.8	70.6	80.4	90.2	100
等百分比	2	3	4.37	6.5	9.6	14.1	20.9	30.9	45.7	67.6	100

**连接尺寸及标准**

连接方式: 法兰 (标准型)

螺纹、焊接 (须用户指定)

法兰标准: PN1.6MPa、PN2.5MPa 钢制法兰按 GB/T9113.1

PN4.0MPa、6.3 MPa、10.0 MPa 钢制管法兰按 GB/T9113.2

密封面型式: PN1.6MPa、PN2.5MPa 为突面(RF)

PN4.0MPa、6.3 MPa、10.0 MPa 为凹凸面(MF), 阀体为凹面(F);

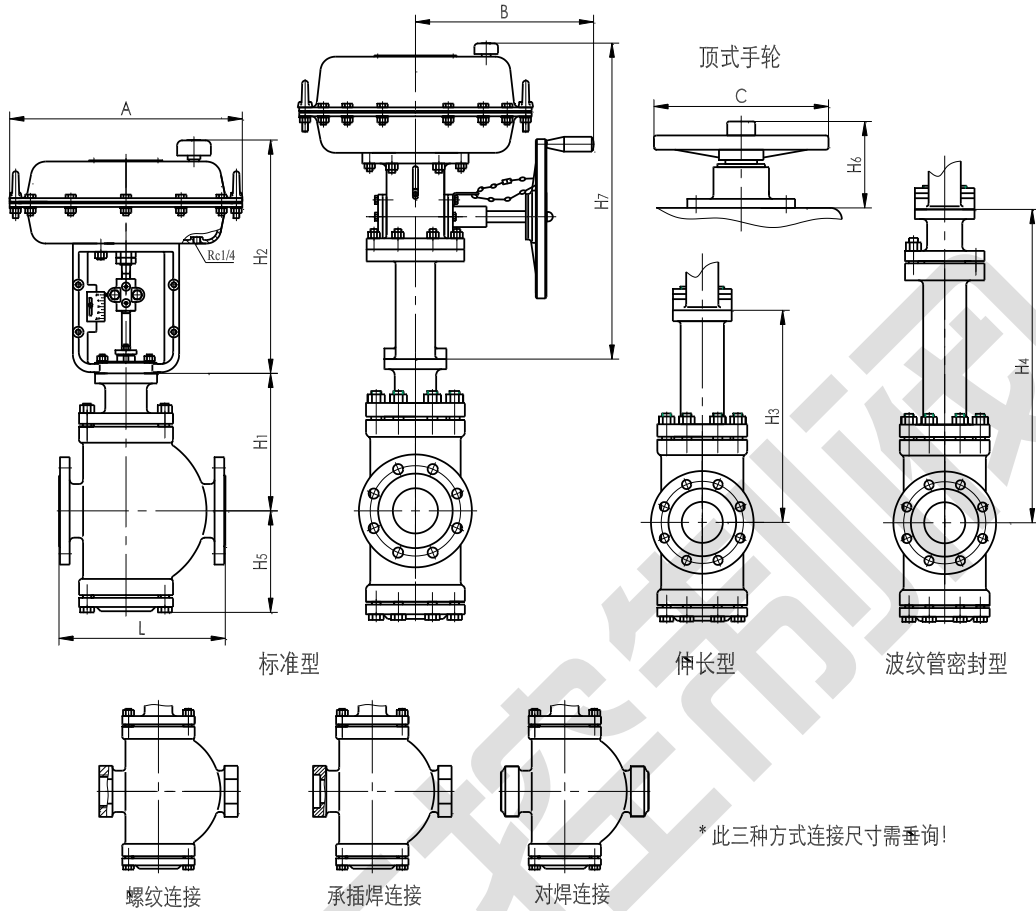
法兰端面距: GB/T12221-2005;

薄膜执行机构气信号接口: Rc1/4;

注: 连接方式、阀体法兰标准、密封面型式及法兰端面距可根据用户指定标准制造。

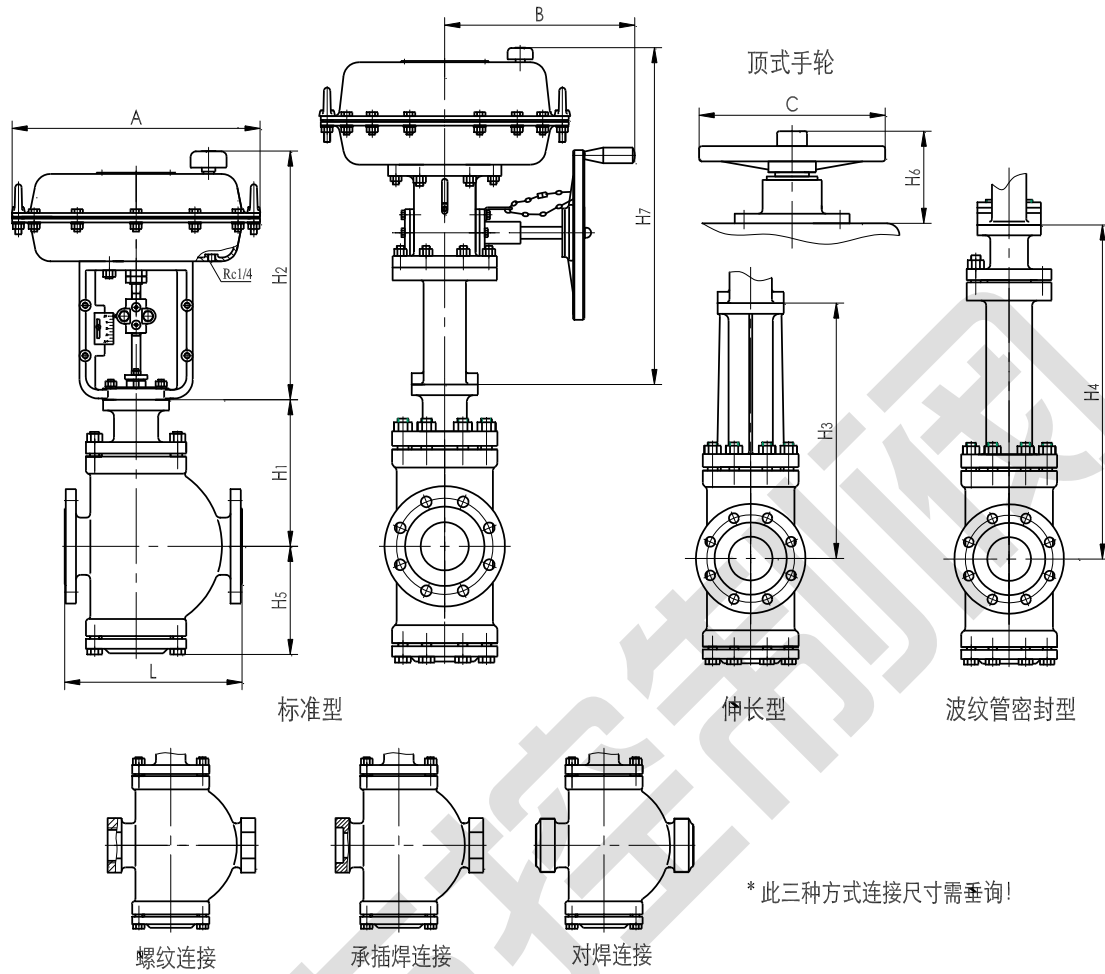
**外形尺寸**

DN20~50 标准型、阀盖伸长型、波纹管密封型外形尺寸



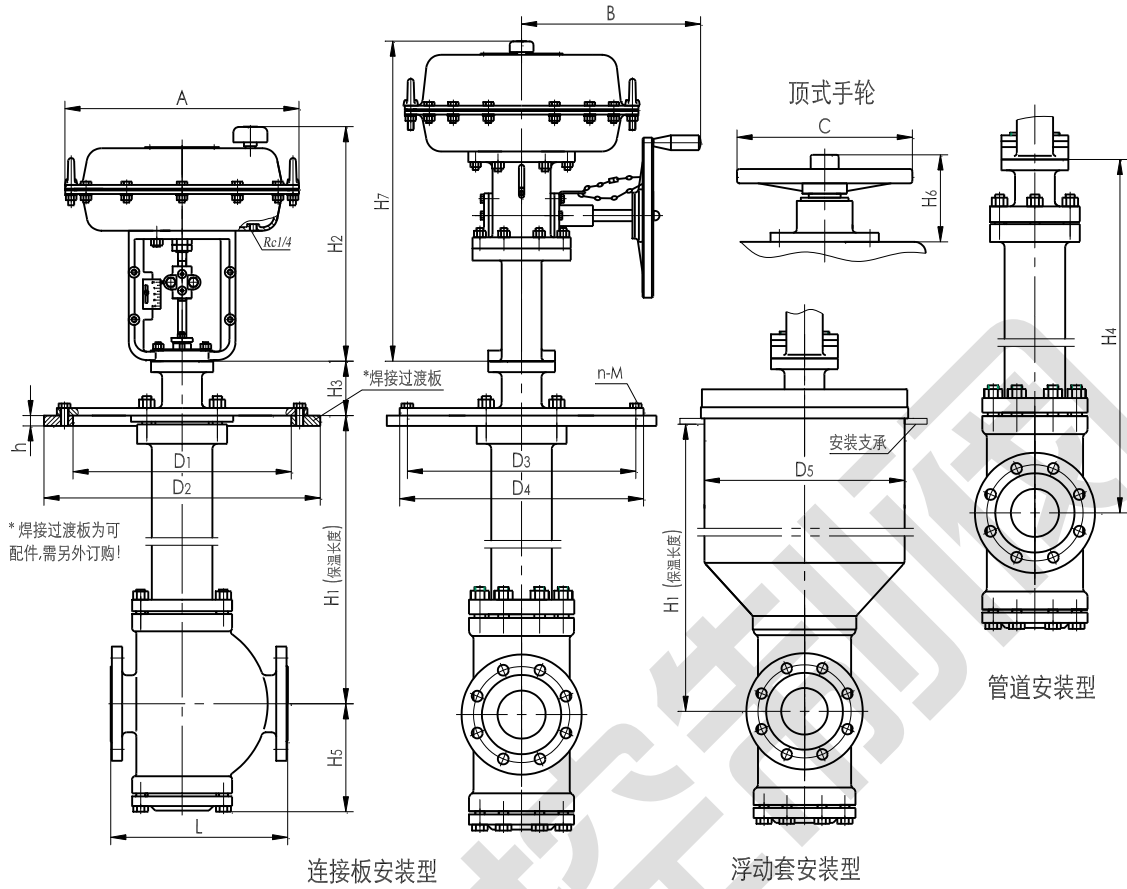
公称通径 DN(mm)	L		H <sub>1</sub>	H <sub>3</sub>	H <sub>4</sub>	H <sub>5</sub>	执行机构					
	PN16 150# PN25 PN40	PN64 PN100 300# 600#					A	C	H <sub>2</sub>	H <sub>6</sub>	H <sub>7</sub>	B
20(3/4")	150	230	137	262	346	140	282	220	258	180	465	360
25(1")	160	230	137	262	346	140	282	220	258	180	465	360
32(1-1/4")	180	260	176	324	390	108	282	220	258	180	465	360
							308	220	280	180	465	360
40(1-1/2")	200	260	167	335	416	120	282	220	258	180	465	360
							308	220	280	180	465	360
50(2")	230	300	185	346	430	133	308	220	280	180	465	360

## DN65~400 标准型、阀盖伸长型、波纹管密封型外形尺寸



公称通径 DN(mm)	L		H <sub>1</sub>	H <sub>3</sub>	H <sub>4</sub>	H <sub>5</sub>	执行机构					
	PN16 150# PN25 PN40	PN64 PN100 300# 600#					A	C	H <sub>2</sub>	H <sub>6</sub>	H <sub>7</sub>	B
65(2-1/2")	290	340	226	366	653	168	308	220	280	180	465	260
							394	270	360	236	580	305
80(3")	310	380	245	412	726	189	308	220	280	180	465	260
							394	270	360	236	580	305
100(4")	350	430	250	415	741	202	394	270	360	236	580	305
125(5")	400	500	315	520	813	282	394	270	360	236	580	305
							498	320	435	310	675	330
150(6")	480	550	353	545	843	283	394	270	360	236	580	305
							498	320	435	310	675	330
200(8")	600	650	418	608	903	338	498	320	435	310	675	330
250(10")	730	775	517	708	915	456	618	500	621	394	959	374
300(12")	850	900	629	850	972	493	618	500	621	394	959	374
350(14")	980	980	685	850	987	513	618	500	621	394	959	374
400(16")	980	980	752	910	1053	566	618	500	621	394	959	374

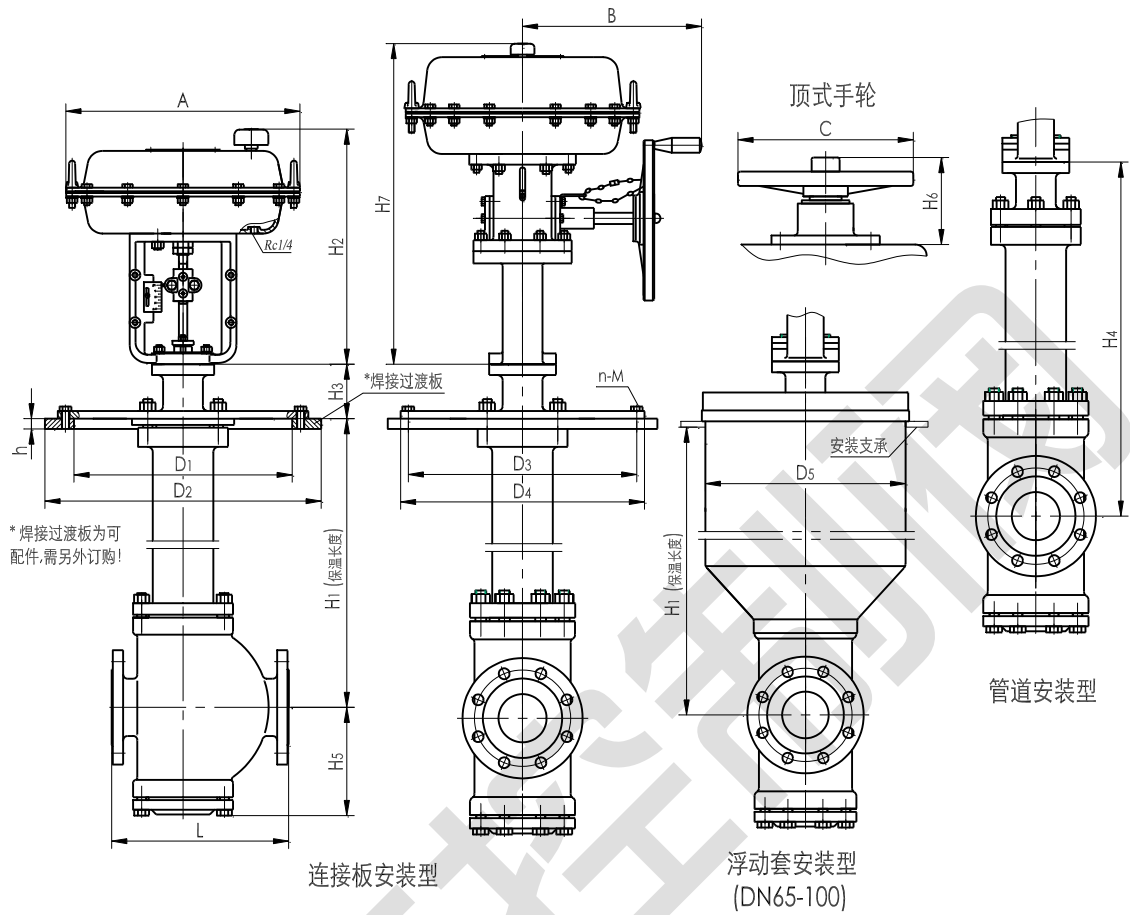
## N20~50 低温调节阀外形尺寸



公称通径 DN(mm)	L		D <sub>1</sub>	D <sub>2</sub>	D <sub>3</sub>	D <sub>4</sub>	D <sub>5</sub>	H <sub>1</sub>	H <sub>3</sub>	H <sub>4</sub>	H <sub>5</sub>	n-M	执行机构					
	PN1.6 150# PN2.5 PN4.0	PN64 PN100 300# 600#											A	C	H <sub>2</sub>	H <sub>6</sub>	H <sub>7</sub>	B
20	150	230	230	310	260	290	285	700	88	588	92	8-M12	282	220	258	180	465	260
25	160	230	230	310	260	290	285	700	88	588	92	8-M12	282	220	258	180	465	260
32	180	260	250	335	285	315	285	700	88	588	108	8-M12	282	220	258	180	465	260
													308	220	280	180	465	260
40	200	260	270	355	305	335	285	700	88	688	120	8-M14	282	220	258	180	465	260
													308	220	280	180	465	260
50	230	300	305	390	340	370	285	700	88	688	133	8-M14	308	220	280	180	465	260

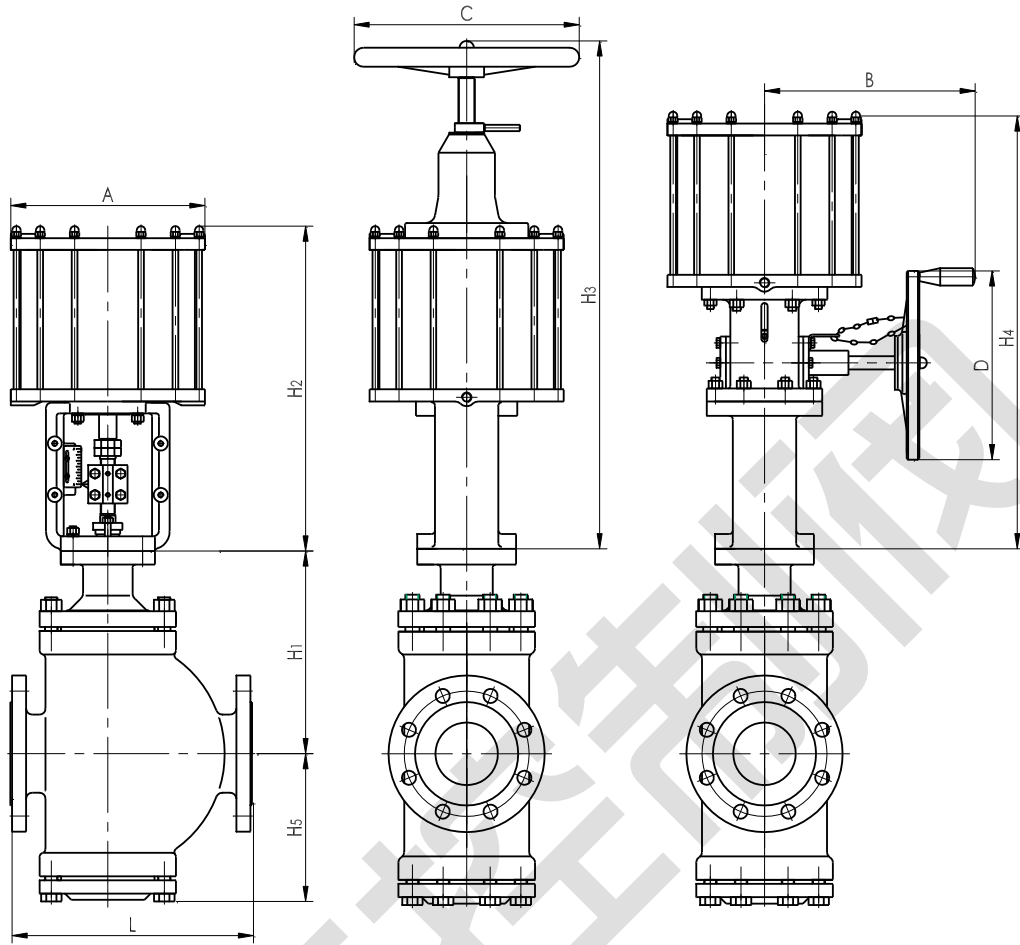


## DN65~400 低温调节阀外形尺寸



公称通径 DN(mm)	L		D <sub>1</sub>	D <sub>2</sub>	D <sub>3</sub>	D <sub>4</sub>	D <sub>5</sub>	H <sub>1</sub>	H <sub>3</sub>	H <sub>4</sub>	H <sub>5</sub>	n-M	执行机构					
	PN1.6 150# PN2.5 PN4.0	PN64 PN100 300# 600#											A	C	H <sub>2</sub>	H <sub>6</sub>	H <sub>7</sub>	B
65	290	340	342	430	370	400	470	700	95	695	168	10-M14	308	220	280	180	465	260
													394	270	360	236	580	305
80	310	380	375	465	405	435	470	700	95	695	189	10-M14	308	220	280	180	465	260
													394	270	360	236	580	305
100	350	430	430	520	460	490	470	700	95	695	202	12-M16	394	270	360	236	580	305
125	400	500	490	585	525	555	—	800	170	970	282	14-M16	394	270	360	236	580	305
													498	320	435	310	675	330
150	480	550	556	600	590	630	—	800	170	870	283	14-M16	394	270	360	236	580	305
													498	320	435	310	675	330
200	600	650	665	770	700	740	—	800	170	870	338	18-M16	498	320	435	310	675	330
250	730	775	845	970	900	940	—	900	110	910	456	22-M16	618	500	621	394	959	374
300	850	900	980	1120	1030	1080	—	900	110	910	493	20-M20	618	500	621	394	959	374
350	980	980	1080	1220	1130	1180	—	900	110	910	513	20-M20	618	500	621	394	959	374
400	980	980	1180	1320	1230	1280	—	900	110	910	566	24-M20	618	500	621	394	959	374

## 单作用气缸式调节阀



公称通径 DN(mm)	L		H <sub>1</sub>	H <sub>5</sub>	执行机构						
	PN16 150# PN25 PN40	PN64 300#			A	B	C	D	H <sub>2</sub>	H <sub>3</sub>	H <sub>4</sub>
65(2-1/2")	290	340	226	168	215	305	270	270	447	683	612
					275	305	270	270	495	731	660
80(3")	310	380	245	189	275	305	270	270	495	731	660
					325	330	320	270	600	911	795
100(4")	350	430	250	202	275	305	270	270	495	731	660
					325	330	320	270	600	911	795
125(5")	400	500	315	282	325	330	320	270	600	911	795
					340	330	500	270	727	1121	1035
150(6")	480	550	353	283	325	330	320	270	600	911	795
200(8")	600	650	418	338	340	330	500	270	727	1121	1035
250	730	775	517	456	385	374	500	320	710	1104	1018
300	850	900	629	493	412	374	500	320	775	1169	1083
350	980	980	685	513	412	374	500	320	775	1169	1083
400	980	980	752	566	485	374	500	320	775	1169	1083



### 订货须知

订货时请用户提供以下资料

- 1 调节阀名称、型号；
- 2 公称通径；
- 3 阀座直径；
- 4 公称压力；
- 5 固有流量特性；
- 6 流量系数 Kv；
- 7 执行机构型式；
- 8 整机作用方式；
- 9 介质名称；
- 10 工作温度及范围；
- 11 阀体、阀内件及填料材质；
- 12 所配附件；
- 13 低温调节阀须注明保温长度、冷箱连接方式；
- 14 防爆要求；
- 15 其他特殊要求。

三方控制阀