



VTB 系列三偏心蝶阀

◎ 概述

VTB 系列三偏心蝶阀是在二偏心蝶阀基础上生成一个角度（密封面为斜锥面），从而形成三偏心蝶阀。该结构在启闭过程中无机械磨损和擦伤，其关闭力矩小、切断性能好、使用寿命长，同时具有调节和切断两种功能。

本系列产品广泛应用于石油、化工、电力、冶金、环保、轻纺、造纸等工业部门的自动化控制系统中。适用于液体、气体、煤气、天然气、蒸汽等介质进行截止或调节流量控制。

◎ 标准规格

本体部分

型 式	VTB
公称口径	DN100~DN1000
公称压力	PN 系列: 0.6 Mpa、1.0Mpa、1.6Mpa、2.5Mpa、4.0Mpa、6.3 Mpa Class 系列: Class 150
结构类型	三偏心
阀体、阀内件材质	WCB、WC9、CF8、CF8M ^①
上阀盖形式	标准型: -60℃~+200℃ 高温型: +200℃~+500℃
填 料	聚四氟乙烯: -5~+230℃ 聚四氟乙烯石棉: -5~+230℃ 柔性石墨: -196℃~+600℃
表面涂层色	阀体为碳钢时, 银灰色 (环氧树脂); 阀体为不锈钢时, 本体不加涂层。

注①: 阀体、阀内件材质可按用户指定标准制造。

执行机构

型 式	气动活塞式	气动薄膜式	电动式
型 号	DA	SR	ZMA
类 型	双作用	单作用	多弹簧
用 途	调节、切断		调节
气源压力 或电源电压	0.3~0.6MPa	0.3~0.6 MPa	0.4 MPa
接 口	NPT1/8"、NPT1/4"、NPT3/8"、 NPT1/2"		M16X1.5
回转角度	90°		
动 作	随输入信号增加阀开 或阀闭	正作用: 气压增加阀关 反作用: 气压增加阀开	输入信号增加阀闭 输入信号减少阀开
环境温度	-40~+80℃		-20~+70℃
表面涂层	缸体: 银灰色 N-6, 缸盖: 黑色		橘黄色
附 件	E/P、P/P 定位器、过滤减压阀、电磁阀、限位开关、调速器、锁止阀、手动操作机构。		



性能

序号	项 目		气 动 蝶 阀			电动蝶阀
			薄膜式		活塞式	
			不带定位器	带定位器	带定位器	
1	基本误差< (%)		±3.0	±2.0		±2.5
2	回差< (%)		3.0	2.0		2.0
3	死区(%)		2.0	1.0		2.0
4	始终点 偏差< (%)	始点	±3.0	±2.0		±1.5
		终点				
5	额定转角偏差< (%)		+2.5			+0.5
6	额定流量系数Kv		见表1			
7	流量特性		近似等百分比			
8	可调比		30:1			
9	泄漏量		见表1			
10	允许压差		见表4			

特殊要求

本体部特殊检查	材料检查 {液体渗透探伤检查 (PT)、放射线检查 (RT)}、流量特性检查
本体部特殊清洗	清洁度要求、禁油、除水处理
本体部及执行机构特殊规格	防砂、防尘型、防盐腐蚀型、寒冷地区用、热带地区用、禁铜、特殊空气配管及特殊气接头、真空工作条件用、接触大气部分的螺栓、螺母采用不锈钢、指定涂层色

◎表1 阀体、阀内件材质组合及使用温度·阀座允许泄漏量

表1-1 本体部分材质：碳钢

阀 体		WCB, WCC, WC6, WC9, LCB			
阀板	材质	WCB, WCC, WC6, WC9, LCB			
	处理	堆焊司钛莱合金			
阀 杆		3Cr13/304/17-4PH			
密封圈		不锈钢+石墨	不锈钢+增强聚四氟乙烯	增强聚四氟乙烯	不锈钢
填 料		柔性石墨	聚四氟乙烯	聚四氟乙烯	柔性石墨
垫 片		XB450/F4/石墨缠绕垫片	XB450/F4/石墨缠绕垫片	F4/石墨缠绕垫片	石墨缠绕垫片
允许 泄漏量	等级	VI级	VI级	VI级	V级
	采用标准	GB/T 4213			
使用温度 (°C)	WCB, WCC	-20~160	-20~200	-20~200	-20~425
	WC6, WC9	-20~160	-20~200	-20~200	-20~425
	LCB	-20~160	-45~200	-45~200	-45~425



表1-2本体部分材质：不锈钢

阀 体		CF3, CF8, CF3M, CF8M			
阀板	材质	CF3, CF8, CF3M, CF8M			
	处理	堆焊司钛莱合金			
阀 杆		3Cr13/304/17-4PH			
密封圈		不锈钢+石墨	不锈钢+增强聚四氟乙烯	增强聚四氟乙烯	不锈钢
填 料		柔性石墨	聚四氟乙烯	聚四氟乙烯	柔性石墨
垫 片		XB450/F4/石墨缠绕垫片	XB450/F4/石墨缠绕垫片	F4/石墨缠绕垫片	石墨缠绕垫片
允许 泄漏量	等级	VI级	VI级	VI级	V级
	采用标准	GB/T 4213			
使用温度 (°C)		-100~500°C	-45~200°C	-20~180°C	-45~500°C

◎表3 额定Kv值

公称通径 DN(mm)	额定流量 系数 Kv	公称通径 DN(mm)	额定流量 系数 Kv	公称通径 DN(mm)	额定流量 系数 Kv
100	390	300	4550	600	19800
125	620	350	6200	700	27000
150	1150	400	8100	800	35700
200	2030	450	10260	900	44600
250	3150	500	13500	1000	55080

◎ 表5 法兰标准、外形尺寸及重量

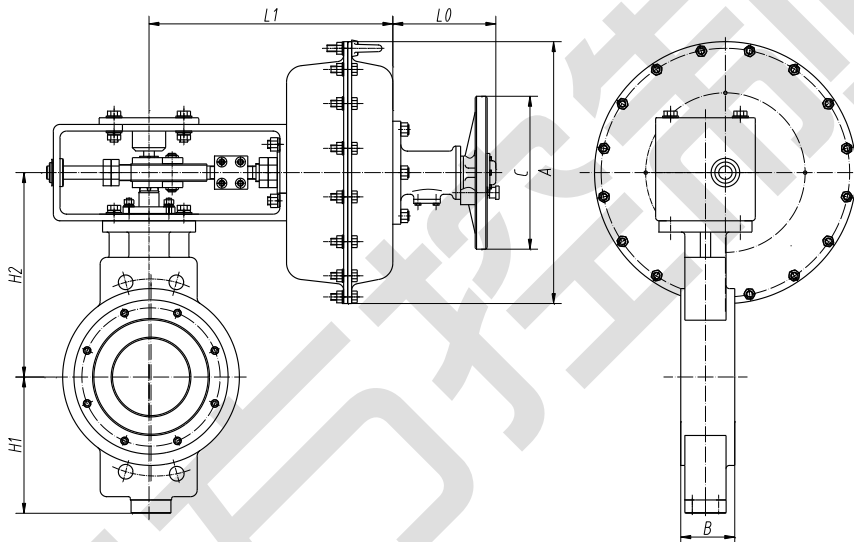
表 5-1: 法兰标准

	公称压力	按钢制法兰
法兰标准	PN06	GB/T 9113
	PN10	GB/T 9113
	PN16	GB/T 9113
	Class 150 (PN20)	HG/T20615、GB/T 9113
	PN25	GB/T 9113
	PN40	GB/T 9113
	PN63	GB/T 9113

注：连接方式、阀体法兰可按用户指定的标准制造。

如：HG、SH、ANSI、API、DIN、JIS 等标准。

表 5-2: 气动薄膜式蝶阀外形尺寸及重量



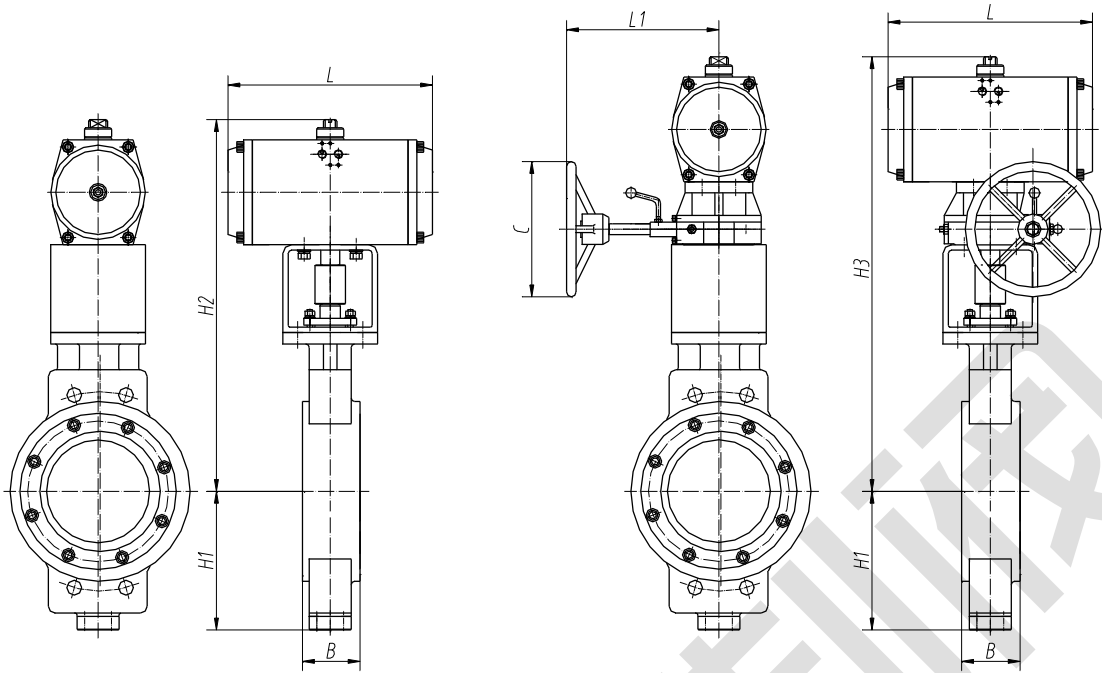
单位：mm

公称 口径	H ₁	H ₂	B*	执行机构			
				L ₁	L ₀	C	A
100	110	230	60	530	180	220	308
125	137	231	64	574	236	270	394
150	172	233	70	595	236	270	394
200	205	260	76	780	236	270	498
250	250	290	82	800	236	270	498
300	270	330	90	990	310	320	618
350	300	340	96	1025	310	320	618
400	330	370	102	1150	310	320	618
450	370	410	114	1200	310	320	618
500	400	440	152	1300	310	320	618

注：表中重量为阀体部分的重量，公称压力为 PN16。

注：B*开档尺寸可按用户要求定制。

表 5-3: 气动活塞式蝶阀外形尺寸及重量



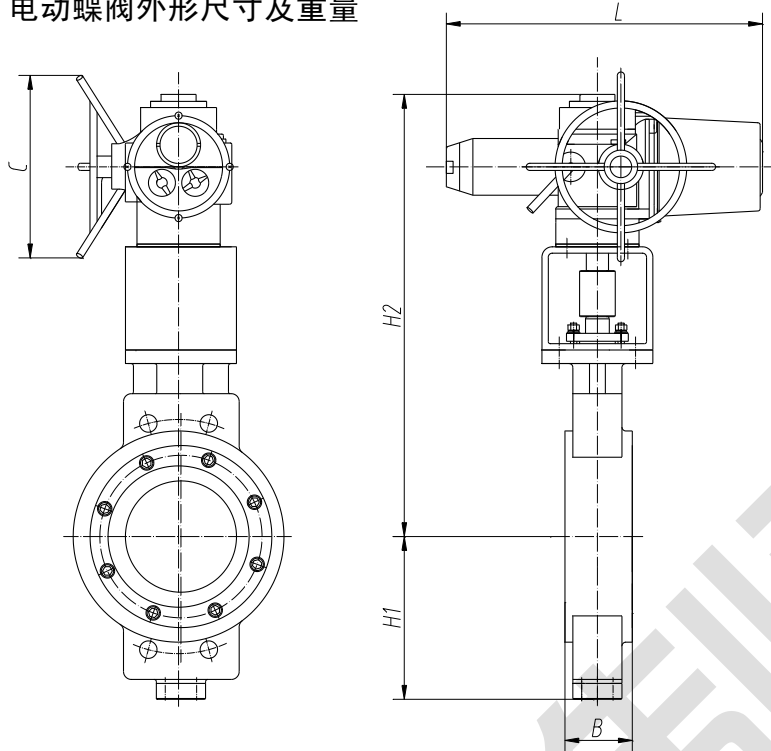
单位: mm

公称 口径	H ₁	H ₂	H ₃	B*	执行机构		
					L	L ₁	C
100	110	406	488	60	204	190	200
125	137	460	542	64	260	190	200
150	172	505	598	70	298	225	200
200	205	567	675	76	390	233	300
250	250	667	775	82	458	233	300
300	270	805	943	90	722	285	600
350	300	845	983	96	722	285	600
400	330	987	1125	102	860	285	600
450	370	1027	1165	114	860	285	600
500	400	1097	1235	152	860	285	600
600	455	1112	1250	154	860	285	600
700	495	1230	1725	165	2500	350	800
800	597	1303	1900	190	3200	350	800
900	647	1398	2045	203	3200	350	800
1000	700	1590	2290	216	3800	350	800

注: 表中重量为阀体部分的重量, 公称压力为 PN16。

注: B*开档尺寸可按用户要求定制。

表 5-4: 电动蝶阀外形尺寸及重量



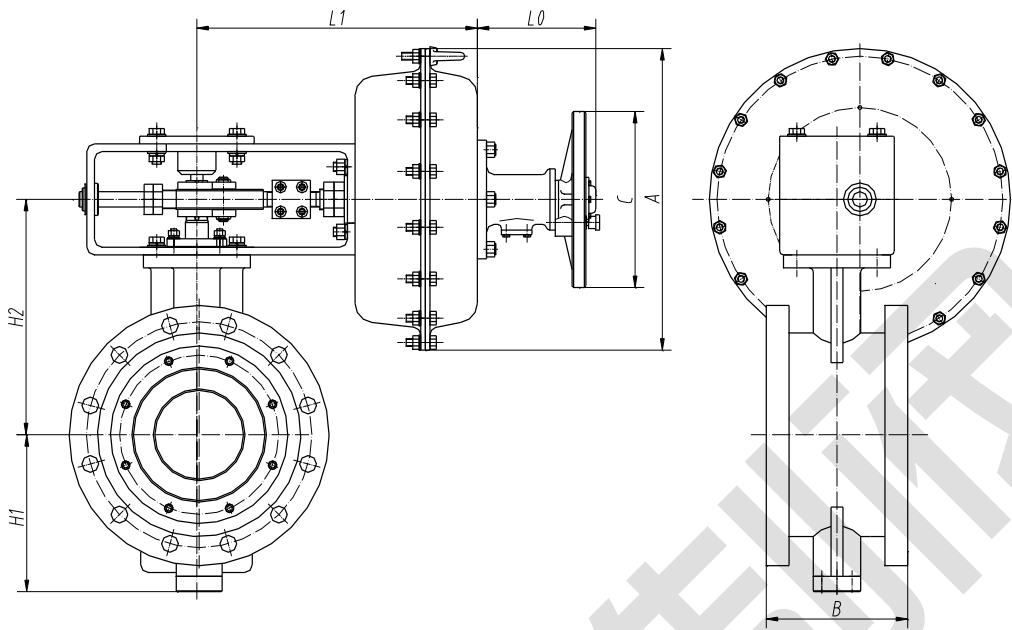
单位: mm

公称 口径	H ₁	H ₂	B*	执行机构	
				L	C
100	110	450	60	207	457
125	137	428	64	207	650
150	172	513	70	256	650
200	205	600	76	256	650
250	250	855	82	380	650
300	270	830	90	380	786
350	300	880	96	380	786
400	330	945	102	680	786
450	370	1020	114	680	786
500	400	1125	152	680	786
600	455	1200	154	680	786
700	495	1310	165	680	786
800	597	1403	190	680	786
900	647	1498	203	950	831
1000	700	1640	216	950	831

注: 表中重量为阀体部分的重量, 公称压力为 PN16。

注: B*开档尺寸可按用户要求定制。

表 5-5: 气动薄膜式蝶阀外形尺寸及重量 (法兰式)



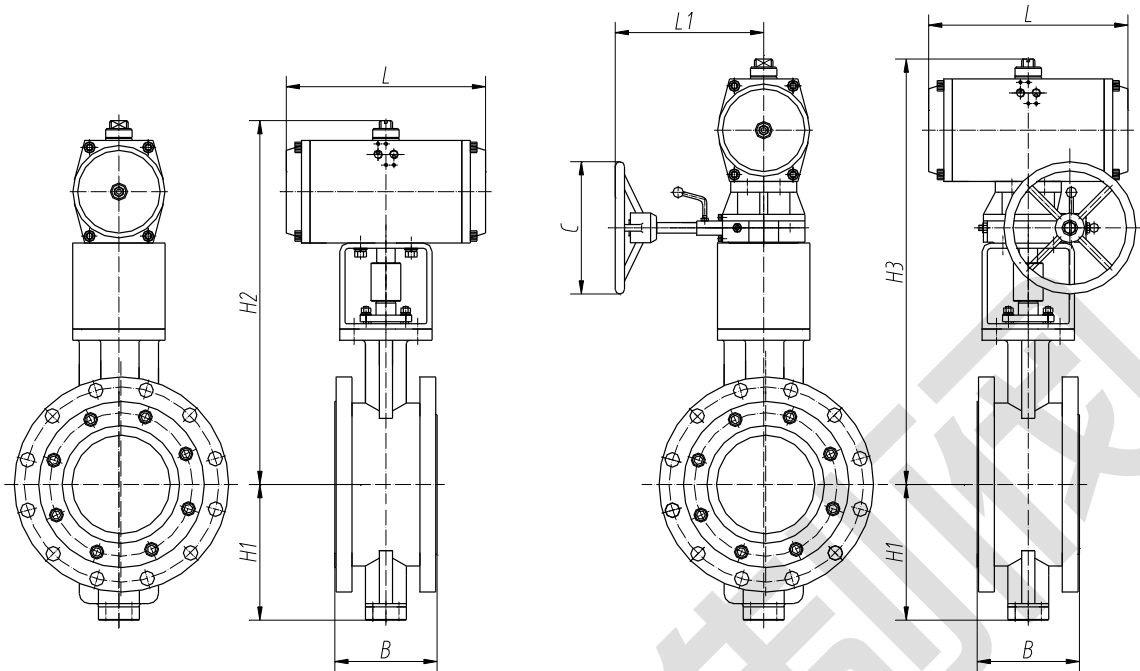
单位: mm

公称通径	H_1	H_2	B^*	执行机构			
				L_1	L_0	C	A
100	110	230	127	530	180	220	308
125	137	231	140	574	236	270	394
150	172	233	140	595	236	270	394
200	205	260	152	780	236	270	498
250	250	290	165	800	236	270	498
300	270	330	178	990	310	320	618
350	300	340	190	1025	310	320	618
400	330	370	216	1150	310	320	618
450	370	410	222	1200	310	320	618
500	400	440	229	1300	310	320	618

注: 表中重量为阀体部位的重量, 公称压力为 PN16。

 注: B^* 开档尺寸可按用户要求定制。

表 5-6: 气动单作用活塞式蝶阀外形尺寸及重量 (法兰式)



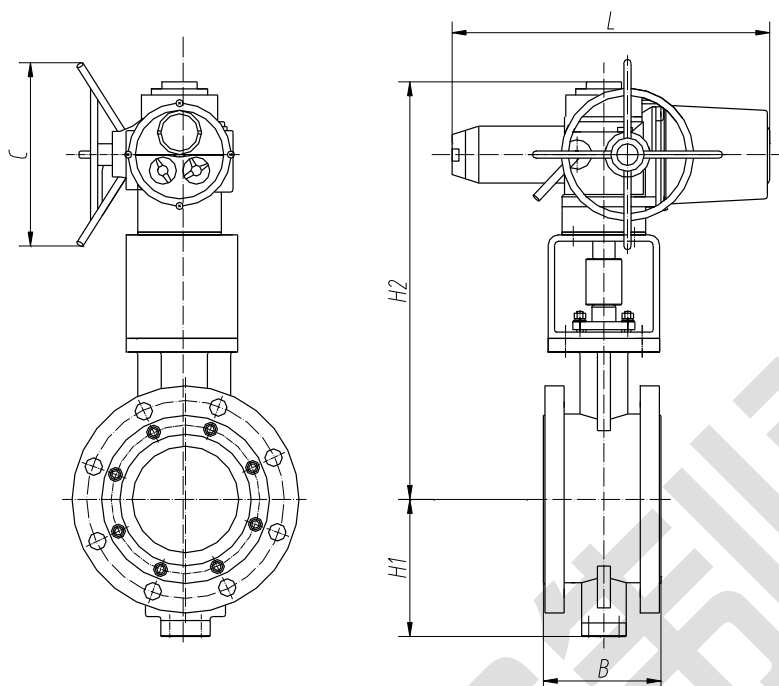
单位: mm

公称通径	H ₁	H ₂	H ₃	B*	执行机构		
					L	L1	C
100	150	414	496	127	204	190	200
125	160	485	567	140	260	190	200
150	180	490	583	140	298	225	200
200	210	548	656	152	390	233	300
250	243	602	710	165	458	233	300
300	270	655	793	178	722	285	600
350	307	719	851	190	722	285	600
400	330	785	923	216	860	285	600
450	365	845	983	222	860	285	600
500	402	938	1076	229	860	285	600
600	465	1112	1250	267	860	285	600
700	500	1230	1725	292	3200	285	800
800	560	1303	1900	318	3200	285	800
900	610	1398	2045	330	3800	285	800
1000	675	1590	2290	410	2500	285	800

注: 表中重量为阀体部分的重量, 公称压力为 PN16。

注: B*开档尺寸可按用户要求定制。

表 5-7: 电动蝶阀蝶阀外形尺寸及重量 (法兰式)



单位: mm

公称通径	H ₁	H ₂	B*	执行机构	
				L	C
100	150	655	127	207	457
125	160	690	140	207	650
150	180	720	140	256	650
200	210	765	152	256	650
250	243	772	165	380	650
300	270	840	178	380	786
350	307	908	190	380	786
400	330	935	216	680	786
450	365	970	222	680	786
500	402	1028	229	680	786
600	465	1145	267	680	786
700	500	1180	292	680	786
800	560	1265	318	680	786
900	610	1425	330	950	831
1000	675	1650	410	950	831

注: 表中重量为阀体部位的重量, 公称压力为PN16。

注: B*开档尺寸可按用户要求定制。

◎ 采购须知

订货时需要提供以下各项内容：

序号	内 容	序号	内 容
1	阀门名称及型号	11	附件（定位器、电磁阀、减压阀、手轮等）
2	公称通径	12	是否除油、除水、禁铜等
3	公称压力	13	配管尺寸（入口侧、出口侧）
4	连接形式	14	介质名称及状态（液、气、蒸汽等）
5	阀体及阀内件材质	15	正常、最大及最小介质流量
6	流量特性	16	阀前、阀后介质压力
7	流量系数	17	介质温度、密度、粘度等
8	执行机构类型及型号	18	是否用于高压、高温、低温、防爆等场合
9	作用型式（正作用、反作用）	19	其它要求
10	输入信号（气信号、电信号）		